

churrasqueira / barbacoa / barbecue

# MOD 01



MOD 01

design by Andreia Fernandes/HB

Material / Matériel  
betão hidrófugo e metal  
concreto resistente al agua y metal  
béton étanche et métal  
waterproof concrete and metal

Peso / Poids / Weight  
320 kg

Dim. Grelha / Tam. rejilla  
Taille de la grille / Grid size  
50 x 38 cm

Dim. paleta / Tam. paleta  
Taille de la palette / Pallet size  
75 x 80 cm

## PT INFORMAÇÃO PARA UTILIZAÇÃO E MONTAGEM DA CHURRASQUEIRA

**Para um uso correto da churrasqueira, por favor leia com atenção as seguintes instruções:**

### Antes de iniciar a montagem

- Devido às características dos materiais, recomendamos que o transporte e manuseamento dos vários elementos sejam feitos de uma forma cuidada de modo a evitar danos.
- A churrasqueira deve ser assente sobre uma base sólida, lisa e nivelada.
- Na montagem da churrasqueira deve utilizar silicone ignífugo com resistência a altas temperaturas ou uma argamassa que tenha elasticidade. Ao optar por outro tipo de materiais, deverá assegurar que estes permitem a dilatação/contração dos vários elementos da churrasqueira, caso contrário poderá ocorrer a fissuração dos mesmos.
- Quando a churrasqueira é montada junto a uma parede, deve deixar um afastamento que permita a dilatação dos vários elementos.

### Funcionamento

- Na primeira utilização da churrasqueira deve fazer apenas um pequeno fogo com carvão de modo a permitir a adaptação dos vários componentes às futuras condições de utilização.
- Nas utilizações seguintes, poderá utilizar carvão ou lenha, aumentando progressivamente a intensidade do fogo, sem nunca esquecer que a sua função é produzir brasas em quantidade necessária à confeção de alimentos. A sobrecarga causará sobreaquecimento e potenciais danos.
- Quando a churrasqueira se encontrar montada num local descoberto, verifique sempre se as zonas expostas a altas temperaturas se encontram secas. Caso estejam húmidas, proceda à sua secagem com um fogo fraco.
- Nunca utilize água para apagar o fogo da churrasqueira, nem a molhe até que esteja fria. Mudanças repentinas de temperatura podem causar fissuras.
- O desempenho e durabilidade da sua churrasqueira depende da forma como a utilizarem.

### Manutenção

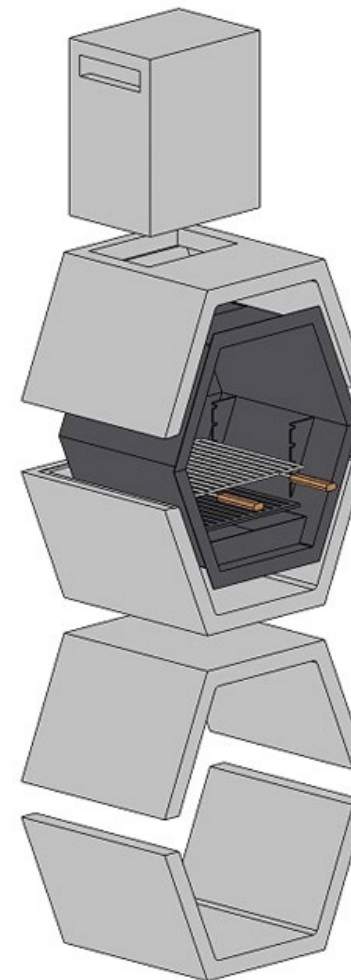
- Todos os componentes da churrasqueira só devem ser limpos depois de arrefecerem naturalmente.
- Recomendamos que após cada utilização limpe o tabuleiro das cinzas, para evitar o efeito corrosivo da mesma.

### Avisos importantes

- Como combustível, é permitida a utilização de carvão vegetal ou lenha.
- Nunca recarregue a churrasqueira até que a carga anterior se encontre consumida.
- Nunca utilize produtos químicos para acender ou reavivar o fogo.
- Evite utilizar a churrasqueira na presença de crianças, pode ser uma situação perigosa.

**Em caso de dúvida consulte os vendedores onde comprou a churrasqueira.**

## INSTRUÇÕES DE MONTAGEM / INSTRUCCIONES DE MONTAJE INSTRUCTIONS DE MONTAGE / ASSEMBLY INSTRUCTIONS



Atenção / Atención / Attention



## FR NOTICE D'UTILISATION ET DE MONTAGE DU BARBECUE

**Pour une correcte utilisation, lisez s'il vous plaît attentivement les instructions suivantes:**

### Avant de débiter le montage

- Dues aux caractéristiques des matériaux, on recommande que le transport et le maniement des divers éléments soient effectués avec précaution afin d'éviter des dommages.
- Le barbecue doit être positionné sur une surface stable, plane et nivelée.
- Pendant le montage du barbecue, utiliser de la silicone à épreuve de feu avec résistance à hautes températures ou un mortier élastique. En optant un autre type de matériaux, assurez-vous que ceux-ci permettent la dilatation/contraction des divers composants du barbecue, sinon cela pourra produire leurs fissurations.
- Quand le barbecue est positionné auprès d'un mur, laissez y un espace qui permette la dilatation des divers éléments.

### Fonctionnement

- Pour la première utilisation du barbecue, allumer juste un petit feu en charbon qui permettra l'adaptation des divers composants aux futurs conditions d'utilisation.
- Aux prochaines utilisations, vous pourrez utiliser du charbon ou du bois, augmentant progressivement l'intensité du feu, sans jamais oublier que sa fonction sera produire des braises en quantité nécessaire selon la confection des aliments. La surcharge provoquera un excès de chaleur et de potentiels dommages.
- Quand le barbecue est installé dans un local en plein air, vérifier toujours si les lieux exposés à hautes températures soient secs. Si ceux-ci sont mouillés, procédez à son séchage à petit feu.
- Ne jamais utiliser de l'eau pour éteindre le barbecue, ne pas aussi le mouiller jusqu'à que ce soit refroidi. Des changements brusques de températures peuvent provoquer des fissures.
- L' évolution et la durée du barbecue dépendera de la façon comme vous l'utiliserez.

### Entretien

- Tous les composants du barbecue doivent être nettoyés juste après leur refroidissement naturel.
- Après chaque utilisation, nous recommandons que le nettoyage du cendrier soit effectué afin d'éviter son effet corrosif.

### Avertissements importants

- Comme carburant, il est permis l'utilisation du charbon végétal ou du bois.
- Ne pas recharger le barbecue jusqu'à ce que la charge précédente ne soit consommée.
- Ne jamais utiliser des produits chimiques pour allumer ou raviver le feu.
- Éviter l'utilisation du barbecue en présence d'enfants, cela peut être dangereux.

**En cas de doute, consulter les vendeurs où vous avez acheté le barbecue.**

## EN BARBECUE GRILL MANUAL

**To use the barbecue grill correctly, please read the following instructions carefully:**

### Before beginning the assembly

- Due to the characteristics of the material, we recommend that the transport and handling of the various elements be done in a careful way in order to avoid any damage.
- The barbecue grill should be set up on a solid, flat and levelled base.
- During the assembly of the barbecue grill, you should use fireproof silicone that is resistant to high temperatures or use a mortar with elasticity. By choosing any other type of material, you must ensure that this allows the the various elements of the barbecue grill to dilate/contract, otherwise cracking of the material may occur.
- When the barbecue grill is assembled against a wall, you must leave enough space to allow dilation of the various elements to occur.

### Use

- When using the barbecue grill for the first time, you should only make a small fire with charcoal in order to allow the various components to adapt to their future conditions of use.
- In the following usages, you may use either charcoal or firewood, gradually increasing the intensity of the fire, and keeping in mind that its function is to produce enough ember to cook your food. Burning excessive charcoal or firewood may cause overheating and consequently potential damage.
- When the barbecue grill is set up in an open space, make sure that all the areas exposed to high temperatures are dry. In the case of being humid, dry them first with a weak fire.
- Never use water to put out your barbecue grill's fire, nor should you wet it until it has cooled off completely. Sudden changes in temperature may cause cracking.
- The performance and durability of your barbecue grill depend on how you use it

### Maintenance

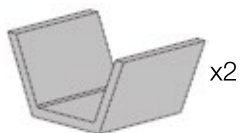
- All the components of the barbecue grill must only be cleaned after they have cooled off naturally.
- We recommend that the ash tray be cleaned after each use, in order to avoid its corrosion.

### Warnings

- As fuel, only use charcoal or firewood.
- Never reload the barbecue grill until the previous load is entirely burned up.
- Never use chemical products to light up or revive the fire.
- Avoid using the barbecue grill in the presence of children, given that it may be dangerous.

**If you have any queries, please contact the sales representative where the barbecue grill was bought.**

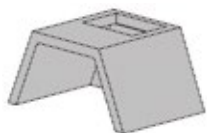
**ESTA EMBALAGEM CONTÉM / ESTE PAQUETE CONTIENE  
L' EMBALLAGE CONTIENT / THIS PACKAGE CONTAINS**



x2



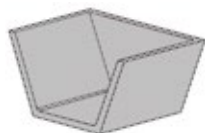
x1



x1



x1



x1



x1



x1



x1

## **ES INSTRUCCIONES DE UTILIZACIÓN Y MONTAJE DE LA BARBACOA**

**Para un uso correcto de la barbacoa,  
por favor lea con atención las siguientes instrucciones:**

### **Antes de empezar el montaje**

- Debido a las características de los materiales, recomendamos que el transporte y el manejo de los varios elementos sean hechos de una forma cuidada para evitar daños.
- La barbacoa tiene que estar en un asiento estable, plano y nivelado.
- En el montaje de la barbacoa tiene que utilizar silicona a prueba de fuego con resistencia a altas temperaturas o una argamasa que tenga elasticidad. A elegir otro tipo de materiales, tiene que asegurarse que estos permitan la dilatación/contracción de los varios elementos de la barbacoa, de otra manera podrá ocurrir el agrietamiento de los mismos.
- Cuando la barbacoa está instalada junto a una pared, tiene que dejar un alejamiento que permita la dilatación de los varios elementos.

### **Funcionamiento**

- En la primera utilización de la barbacoa tiene que encender un pequeño fuego con carbón para que este permita la adaptación de los varios componentes a las futuras condiciones de utilización.
- En las siguientes utilizaciones, podrá utilizar carbón o leña, aumentando poco a poco la intensidad del fuego, sin nunca olvidar que su función es producir ascuas en cantidad necesaria a la cocción de los alimentos. Una sobrecarga provocará un recalentamiento y potenciales daños.
- Cuando la barbacoa estará asiente en un local al aire libre, verifique siempre si las zonas expuestas a altas temperaturas estén secas. Caso estén húmedas, encienda un pequeño fuego para proceder a su secado.
- Nunca utilice agua para apagar el fuego de la barbacoa, ni siquiera la moje hasta que enfríe. Cambios repentinos de temperatura pueden provocar agrietamientos.
- El desempeño y la durabilidad de su barbacoa depende de la manera como la utilizarán.

### **Mantenimiento**

- Todos los componentes de la barbacoa solo tienen que ser limpios después de enfriar naturalmente.
- Recomendamos que después de cada utilización limpie las cenizas, para evitar su efecto corrosivo.

### **Advertencias importantes**

- Como combustible, es permitido la utilización de carbón vegetal o leña.
- Nunca recargue la barbacoa hasta que la carga anterior no esté consumida.
- Jamás utilice productos químicos para encender o reavivar el fuego.
- Evite el uso de la barbacoa en presencia de niños, puede ser una situación peligrosa.

**En caso de duda, consulte los vendedores dónde ha comprado la barbacoa.**